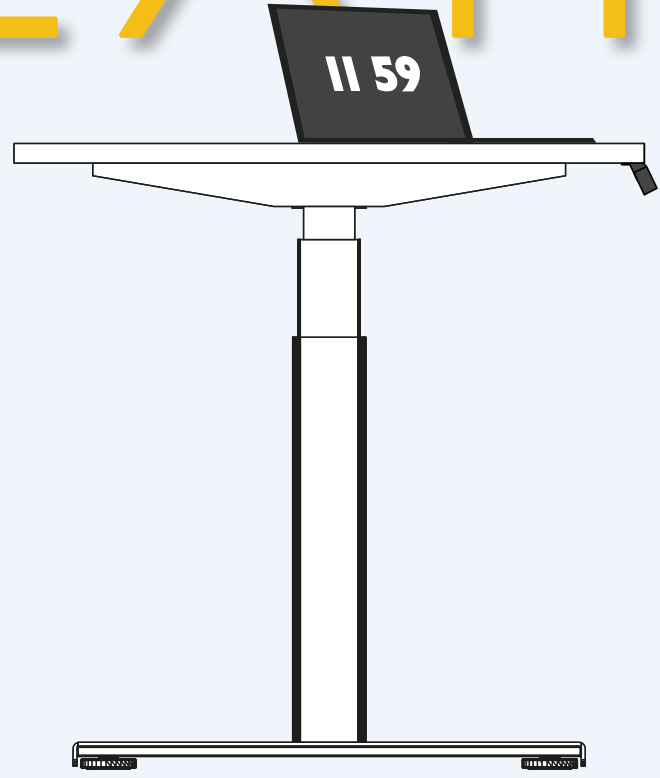


Dextro Basic | Dextro Slinger | Dextro+ | Dextro+ Duo

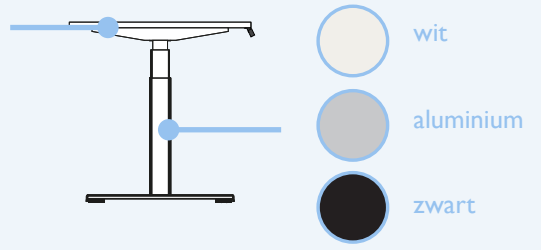
DEXTRO

▶▶ SNELLEVER
PROGRAMMA



www.schaffenburg.nl
In f p v

- krijt wit
- licht grijs
- kersen licht / havanna
- lindberg eiken
- robson eiken
- logan eiken
- halifax



DEXTRO PLUS



1305 mm
-
645 mm*

38 mm
per seconde
d.m.v. twee motoren

80 cm
90 cm*

120, 140, 160 of 180 cm



Bediening met LED bedieningspaneel onder blad met memoryfunctie (3 standen).



Tafelbladen 25 mm dik melamine.



Bekabeling veilig en netjes weg te werken.



Metalen onderstel, poot 80 x 60 mm met 3 telescoopeerbare buisdelen (2 mm dik).



Frame is voorzien van krasvaste coating met een minimale dikte van 60 micron.



T-poot uitgevoerd met stelvoeten.



CPU houder



Verschillende monitorarmen mogelijk



Wang



Frontpaneel



Telescopische kabellade 100-180 cm



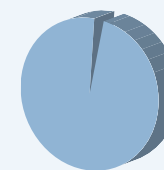
Pen- en accessoirelade onder bureaublad



Elektrificatie mogelijk



Kabel management

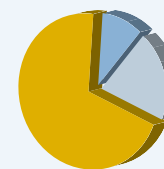


98%
hoogwaardig staal



100%
recyclebaar

Bij elektrisch bedienbare tafels is de behuizing van de besturingsboxen recyclebaar. De aandrijving aan de binnenzijde van de poot bestaat voor:



- 70% uit kunststof, volledig recyclebaar
- 20% uit aluminium, volledig recyclebaar
- 10% uit metaal, geheel recyclebaar

* Hoogtematen zijn incl. blad (25 mm). 90 cm diep blad alleen snelleverblad bij lengte 180 cm.



Schaffenburg

OFFICE FURNITURE
FAMILY OWNED



SNELLEVER
PROGRAMMA